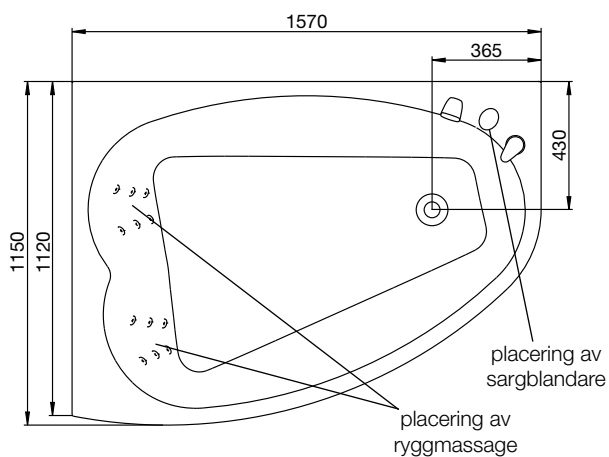




ytermått



massagebadbadkar

westerbergs norden 160 r duo

Kar i mirakelstorlek som gör karet lättplacerat men med gott om plats för två och med massage anpassad för båda.

1570x1150 mm, minsta höjd: 665 mm.

Kardjup: 500 mm, baddjup: 430 mm.

Vattenmängd: 336 liter (upp till överfyllnadsskydd)

Art.nr. 200 812 40 endast kar

Art.nr. 200 812 41 system Comfort

Art.nr. 200 812 42 system Superior

Art.nr. 200 812 43 system Executive

Tillval front:

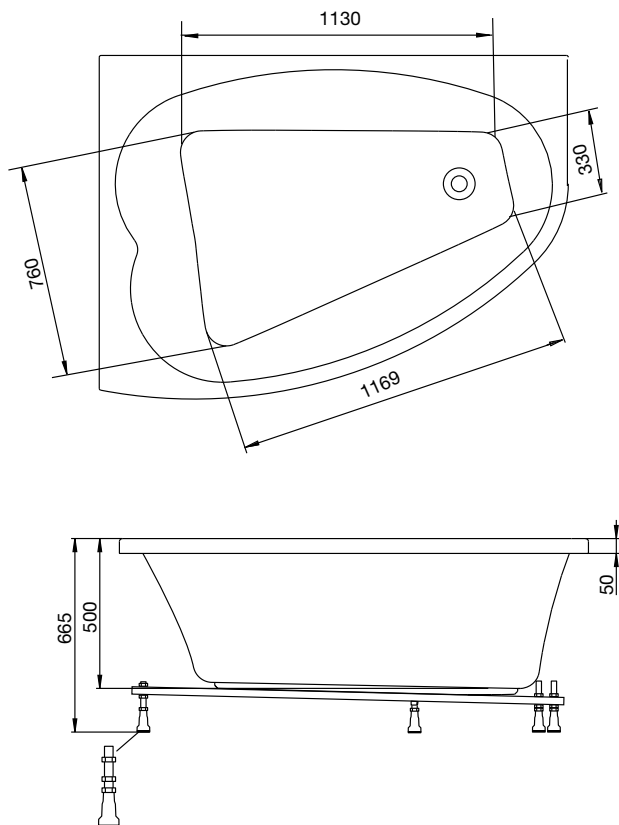
Art.nr. 200 812 45 vit

bra att veta

Karet är framställt i sanitetsakryl av högsta kvalitet och är förstärkt med glasfiberarmerad polyester. Detta ger ett kar med många fördelar. Det håller värmen bra och har en blank och slitstark yta som motverkar uppkomst av mikroorganismer.



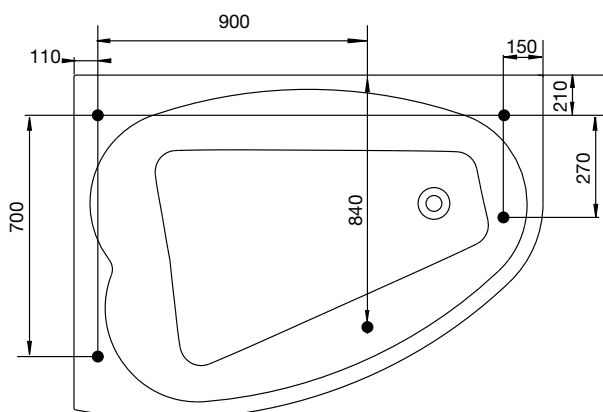
invändiga mått och höjdmått



Fotens justeringsmån är ca 30mm.
OBS – kan variera beroende på golvet fall.

stödfotsplacering

För att undvika att en stödfot hamnar mitt över golvbrunnen bör du kontrollera var karets stödfötter och utlopp är placerade. Fötternas placering kan variera med ± 50 mm.



massagebadkar

westerbergs norden 160 r duo

material

Karet är framställt i sanitetsakryl av högsta kvalitet och är förstärkt med glasfiberarmerad polyester. Detta ger ett kar med många fördelar. Det håller värmen bra och har en blank och slitstark yta som motverkar uppkomst av mikroorganismer.

Sanitetsakrylen är mycket hållbar och lätt att rengöra. Om karet tappar glansen går det utmärkt att polera och sedan vaxa med vanligt bil- eller båtvar. Repor och småskador går lätt att slipa och polera bort eftersom akrylen är genomfärgad.

Karet har en förstärkt bottenplatta och elgalvaniserat benstativ för att förhindra rostangrepp. Justerbara fötter gör det lätt att passa in karet på de allra flesta golv. Karet levereras med komplett avloppssats.

front

Karet går att få med front.

blandare

På detta kar passar Round, Square, Ocean och Soft. Blandare kan endast placeras i karets fotända.

underhållsvärmare

Detta kar går att få med 1,5kW värmare. System Comfort och Superior kan även uppgraderas till 3,0kW värmare.

tänk på

Vid inbyggnad skall karet finnas på plats då avvikelser i mått kan förekomma. Westerbergs ansvarar inte för problem som uppstår på grund av att en inbyggnad gjorts innan karet levererats.

Rätt till ändringar i specifikationen förbehålles
2012-10-03